



Kodak

Escáneres
ScanMate
i1150/i1180

Guía del usuario

Licencias de terceros

This software is based in part on the work of the Independent JPEG Group

Copyright (C)2009-2013 D. R. Commander. All Rights Reserved.

Redistribution and use in source and binary forms, with or without modification, are permitted provided that the following conditions are met:

- Redistributions of source code must retain the above copyright notice, this list of conditions and the following disclaimer.
- Redistributions in binary form must reproduce the above copyright notice, this list of conditions and the following disclaimer in the documentation and/or other materials provided with the distribution.
- Neither the name of the libjpeg-turbo Project nor the names of its contributors may be used to endorse or promote products derived from this software without specific prior written permission.

THIS SOFTWARE IS PROVIDED BY THE COPYRIGHT HOLDERS AND CONTRIBUTORS "AS IS", AND ANY EXPRESS OR IMPLIED WARRANTIES, INCLUDING, BUT NOT LIMITED TO, THE IMPLIED WARRANTIES OF MERCHANTABILITY AND FITNESS FOR A PARTICULAR PURPOSE ARE DISCLAIMED. IN NO EVENT SHALL THE COPYRIGHT HOLDERS OR CONTRIBUTORS BE LIABLE FOR ANY DIRECT, INDIRECT, INCIDENTAL, SPECIAL, EXEMPLARY, OR CONSEQUENTIAL DAMAGES (INCLUDING, BUT NOT LIMITED TO, PROCUREMENT OF SUBSTITUTE GOODS OR SERVICES; LOSS OF USE, DATA, OR PROFITS; OR BUSINESS INTERRUPTION) HOWEVER CAUSED AND ON ANY THEORY OF LIABILITY, WHETHER IN CONTRACT, STRICT LIABILITY, OR TORT (INCLUDING NEGLIGENCE OR OTHERWISE) ARISING IN ANY WAY OUT OF THE USE OF THIS SOFTWARE, EVEN IF ADVISED OF THE POSSIBILITY OF SUCH DAMAGE.

Seguridad

Precauciones del usuario

- Coloque el scanner en una superficie de trabajo resistente y nivelada capaz de soportar 3,2 kg (7 libras).
- No instale el scanner en una ubicación en la que esté expuesto al polvo, la humedad o el vapor. Esto podría provocar una descarga eléctrica o un incendio. Utilice el scanner y la fuente de alimentación sólo en lugares cerrados y ambientes secos.
- Asegúrese de que la toma de corriente se encuentre a menos de 1,52 metros (5 pies) del scanner y que se pueda tener acceso fácil a ella.
- Asegúrese de que el adaptador de alimentación se encuentra conectado de forma segura a la toma de pared. De lo contrario, podría provocar una descarga eléctrica o un incendio.
- No dañe, anude, corte ni modifique el cable de alimentación. Esto podría provocar una descarga eléctrica o un incendio.
- Utilice únicamente el adaptador de CA proporcionado con el scanner. No utilice el adaptador de CA del scanner con otros productos. Esto podría provocar una descarga eléctrica o un incendio.
- Deje suficiente espacio alrededor de la toma de corriente, de forma que se pueda desconectar fácilmente en caso de emergencia.
- No utilice el scanner si se calienta de forma excesiva, huele de forma extraña, emite humo o hace ruidos desconocidos. Detenga el scanner de forma inmediata y desconecte el cable de alimentación de la toma de corriente. Póngase en contacto con el servicio técnico de Kodak.
- No desmonte ni modifique el scanner ni el adaptador de CA.
- No mueva el scanner con el cable de alimentación ni el cable de interfaz conectados. Esto puede dañar los cables. Desconecte el cable de alimentación de la toma de pared antes de mover el scanner.
- Siga los procedimientos de limpieza recomendados por Kodak. No utilice productos de limpieza que se apliquen con pulverizadores de aire, líquido o gas. Estos productos de limpieza sólo desplazan el polvo, la suciedad o los residuos a otro lugar del scanner, lo que podría provocar que éste no funcione correctamente.
- Existen fichas de datos de seguridad (MSDS, Material Safety Data Sheets) para productos químicos disponibles en el sitio web de Kodak en: www.kodakalaris.com/go/msds. Al acceder a las fichas MSDS desde el sitio web, se le solicitará que introduzca el número de catálogo del consumible cuya hoja de datos de seguridad del material desee obtener. Consulte la sección "Suministros y consumibles" de esta guía para ver los suministros y los números de catálogo.

Información medioambiental

- Los escáneres *Kodak ScanMate* i1150/i1180 están diseñados para cumplir con requisitos medioambientales a nivel mundial.
- Existen a su disposición directrices para la eliminación de los elementos consumibles que se reemplacen durante las tareas de mantenimiento o reparación. Respete la normativa vigente de su lugar de residencia o póngase en contacto con la oficina local de Kodak para obtener más información.
- Es posible que la eliminación de este equipo esté regulada debido a consideraciones medioambientales. Para obtener información sobre reciclaje o eliminación, póngase en contacto con las autoridades locales o, si reside en EE.UU., visite: www.kodakalaris.com/go/scannerrecycling.
- El embalaje del producto es reciclable.
- Las piezas están diseñadas para ser reutilizadas y recicladas.
- Los escáneres *Kodak ScanMate* i1150/i1180 cumplen con los requisitos Energy Star y se envían desde la fábrica con un tiempo predeterminado de 15 minutos.

Unión Europea



Este símbolo indica que cuando el último usuario quiera deshacerse de este producto deberá enviarlo al lugar adecuado para su recuperación y reciclaje. Póngase en contacto con el representante local de Kodak o visítenos en www.kodak.com/go/recycle para obtener más información sobre los programas de recuperación y reciclaje disponibles para este producto.

Consulte www.kodakalaris.com/go/REACH para obtener información sobre la presencia de sustancias incluidas en la lista de candidatos de acuerdo con el artículo 59 (1) de la norma (CE) No. 1907/2006 (REACH).

Emisiones acústicas

Maschinenlärminformationsverordnung – 3, GSGV

Der arbeitsplatzbezogene Emissionswert beträgt <70 dB(A).

[Ordenanza de la información sobre ruidos acústicos — 3, GSGV

El volumen de emisión de ruido en el lugar de funcionamiento es de <70 dB(A).]

Normativas sobre compatibilidad electromagnética

Estados Unidos: este equipo ha sido probado y se ha determinado que cumple con los límites establecidos para un dispositivo digital de Clase B, de conformidad con el apartado 15 de los reglamentos de la FCC (Federal Communications Commission, Comisión federal de comunicaciones). Dichos límites pretenden proporcionar una protección suficiente frente a las interferencias perjudiciales en instalaciones residenciales. Este equipo genera, utiliza y puede radiar energía de radiofrecuencia y, si no se instala o utiliza conforme a las instrucciones, puede causar interferencias en las comunicaciones de radio. Sin embargo, no existen garantías de que dichas interferencias no se darán en una instalación determinada. En caso de que el equipo causara interferencias dañinas en la recepción de radio o televisión (lo cual se puede determinar encendiendo y apagando el equipo), el usuario deberá intentar corregir las interferencias tomando una o más de las siguientes medidas:

- Reoriente o coloque de otra forma la antena de recepción.
- Aumente la separación entre el equipo y el receptor.
- Conecte el equipo a una toma de corriente en un circuito diferente al que está conectado el receptor.
- Consulte al vendedor o a un técnico experimentado en radio y televisión para recibir más ayuda.

Cualquier cambio o modificación, no aprobado expresamente, por la parte responsable del cumplimiento puede anular la autoridad del usuario para utilizar el equipo. Cuando se suministren cables de interfaz blindados con el producto o componentes o accesorios adicionales específicos que se hayan indicado en algún momento para su uso en la instalación del producto, son de utilización obligatoria para garantizar el cumplimiento con la reglamentación de la FCC.

Corea: dado que el equipo ha obtenido el registro de EMC para uso doméstico, puede utilizarse en cualquier zona, incluidas las residenciales.

이 기기는 가정용으로 전자파적합등록을 한 기기로서 주거지역에서는 물론 모든 지역에서 사용할 수 있습니다.

DESCRIPCIÓN GENERAL 1-1

INSTALACIÓN 2-1

DIGITALIZACIÓN 3-1

MANTENIMIENTO 4-1

SOLUCIÓN DE PROBLEMAS 5-1

APÉNDICES A y B

1 Descripción general

Contenido

Documentación relacionada	1-2
Accesorios	1-2
Contenido de la caja	1-2
Componentes del escáner	1-3

Los escáneres *Kodak ScanMate* i1150/i1180 son escáneres de digitalización de documentos compactos, ideales para los grupos de trabajo personales y de escritorio. Se incluye en cada modelo la funcionalidad Smart Touch, que permite enviar los documentos al correo electrónico, a imprimir o a distintas aplicaciones con tan solo presionar un botón. Los escáneres i1150/i1180 también son compatibles con los accesorios opcionales de superficie plana de tamaño A3 o tamaño legal de *Kodak*.



Ambos escáneres utilizan tecnología de proximidad de contacto, lo que le permite iniciar una acción (por ejemplo, comenzar la digitalización o desplazarse por las opciones de Smart Touch) sin necesidad de presionar los botones de Comenzar y Desplazarse.

- **Escáner *Kodak ScanMate* i1150:** escáner dúplex que digitaliza 25 páginas por minuto a 200 y 300 dpi en blanco y negro, a color y en escala de grises con la función "ráfaga" que permite que los primeros 10 documentos se procesen a 40 páginas por minuto. El escáner i1150 le permite digitalizar 50 documentos a la vez y, gracias a la luz indirecta del LED doble, ofrece una calidad de imagen excelente.
- **Escáner *Kodak ScanMate* i1180:** escáner dúplex que digitaliza 40 páginas por minuto a 200 y 300 dpi en blanco y negro, a color y en escala de grises. El escáner i1180 le permite digitalizar 50 documentos a la vez y, gracias a la luz indirecta del LED doble, ofrece una calidad de imagen excelente.

NOTA: En esta guía del usuario se ofrece información y procedimientos relativos al uso y funcionamiento del escáner *Kodak ScanMate* i1150 y i1180. La información de esta guía es válida para ambos modelos a menos que se indique lo contrario.

Documentación de asistencia

Además de esta guía del usuario, se encuentra disponible la siguiente documentación:

- **Guía de instalación:** proporciona un procedimiento paso a paso para la instalación del escáner.
- **Guías de configuración de digitalización:** el origen de datos TWAIN y controlador ISIS se incluyen con los escáneres *Kodak ScanMate* i1150/i1180. Las guías de configuración de digitalización explica cómo utilizar las funciones de procesamiento de imágenes básicas y se proporciona en formato PDF en el CD de instalación.
- **Guía del usuario de Smart Touch:** proporciona información e instrucciones sobre cómo utilizar la funcionalidad de Smart Touch. Se puede acceder a esta guía mediante el Menú ayuda dentro de la aplicación Smart Touch.
- **Guía de referencia:** ofrece sencillos pasos visuales para limpiar el escáner. Mantenga esta guía cerca del escáner de forma que pueda utilizarla como una referencia sencilla.

Accesorios

- **Accesorio de superficie plana de tamaño A3 de Kodak:** es un accesorio que agrega capacidad de digitalización para documentos excepcionales de hasta 11 x 17 pulgadas (A3). N.º de cat. 189 4351
- **Accesorio de superficie plana de tamaño A3 de Kodak:** es un accesorio que agrega capacidad de digitalización para documentos excepcionales de hasta tamaño legal/8,5 x 14 pulgadas/216 x 356 mm. N.º de cat. 119 9470

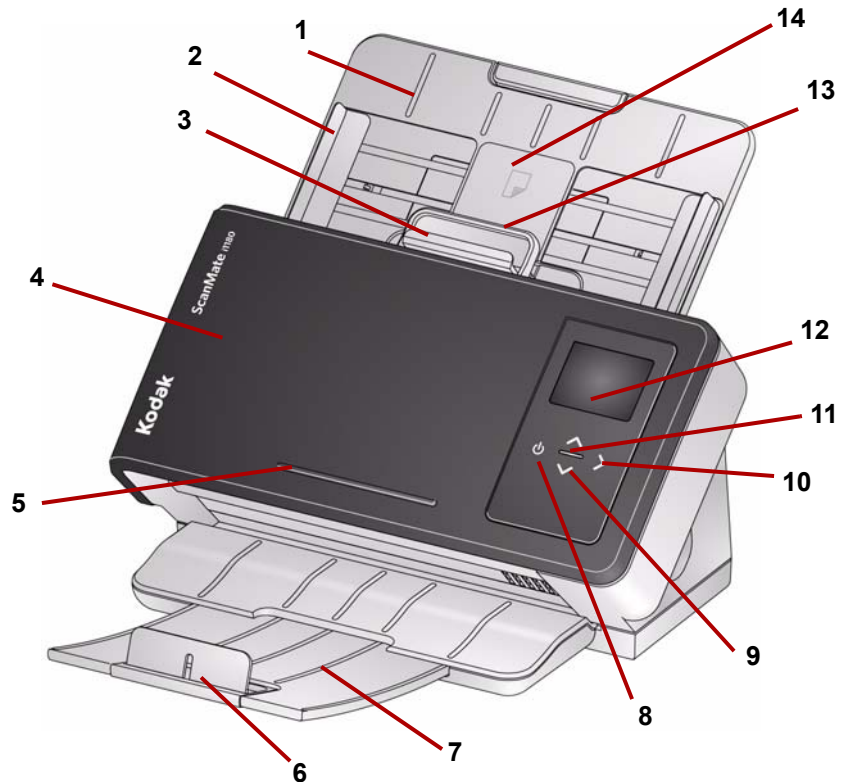
Contenido de la caja

Antes de comenzar, abra la caja y compruebe su contenido:

- Escáner *Kodak ScanMate* i1150 o i1180
- Cable USB 2.0
- Adaptador de alimentación
- Adaptadores de conectores de CA
- Disco de instalación
- Guía de referencia impresa (inglés)
- Guía de instalación impresa
- Folletos de varios tipos

Componentes del escáner

Vista frontal



- 1 Bandeja de entrada:** la bandeja de entrada sostiene hasta 50 documentos (20 lib./80 g/m²) y se puede extender para adaptarse a documentos de hasta tamaño legal (14 pulgadas).
- 2 Guías laterales:** las guías laterales del escáner *Kodak ScanMate i1180* se pueden mover hacia adentro y afuera para adaptarse al tamaño de los documentos que esté digitalizando. Las guías laterales del escáner *Kodak ScanMate i1150* no son ajustables.
- 3 Palanca de apertura:** permite ajustar manualmente el espacio que hay entre el módulo de alimentación y el módulo de separación para documentos que requieren un tratamiento especial (por ejemplo, documentos que estén desgarrados). Al utilizar las palancas de apertura, jale la palanca de apertura para extraerla y alimentar con documentos especiales. Al finalizar, empuje la palanca de apertura hacia su sitio original.
- 4 Cubierta del escáner:** ofrece acceso a los componentes internos como por ejemplo, la superficie de imágenes, el módulo de alimentación y los rodillos de separación.
- 5 Estante:** se utiliza para sostener un documento de referencia pequeño.
- 6 Tope de papel:** se puede levantar al digitalizar documentos para mejorar el apilado de documentos.

- 7 **Bandeja de salida:** recoge los documentos digitalizados. La bandeja de salida se puede extender hacia afuera para adaptarse a documentos de hasta 35,56 cm (14 pulgadas) de longitud.
- 8 **Botón de encendido:** toque este botón para encender el escáner.
- 9 **Botones de desplazamiento hacia arriba y abajo:** estos botones le permiten desplazarse por la lista de funciones o aplicaciones predefinidas y seleccionar la que se desee.
- 10 **Botón de inicio:** comienza la digitalización y lanza la aplicación seleccionada que está asociada con el número que aparece en el panel de control del operador.
- 11 **Luz indicadora:** se ilumina o parpadea para indicar el estatus del escáner. Consulte el Capítulo 5, *Solución de problemas* para obtener más información.
- 12 **Panel de control del operador:** muestra los números 1 al 9 y mensajes. Estos números corresponden a una función predefinida. Si se produce algún error, aparecerá una **U** o una **E**.



Indica que los documentos están en la bandeja de entrada y el escáner digitalizará desde la bandeja de entrada.



Indica que no hay documentos en la bandeja de entrada.



Si el escáner está conectado a un accesorio opcional de superficie plana de tamaño A3 o tamaño legal de *Kodak* y hay documentos en la bandeja de entrada, el escáner digitalizará desde la bandeja de entrada.

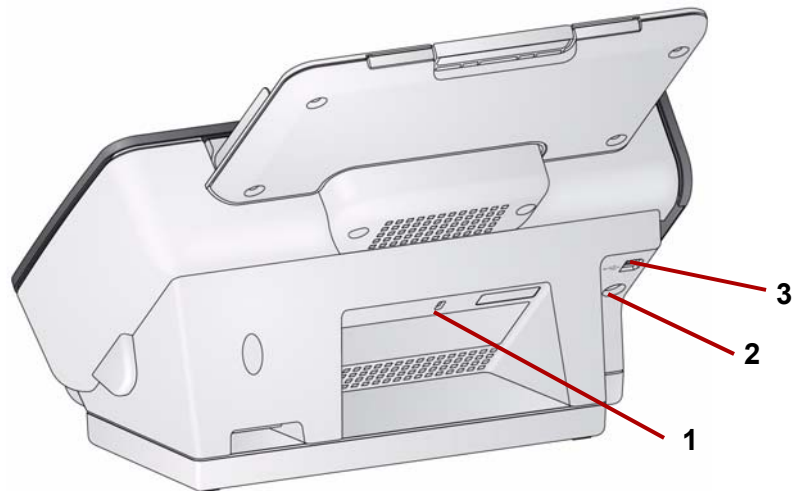


Si no hay documentos en la bandeja de entrada, el icono de superficie plana de escaneo se resaltará. El documento se digitalizará desde la superficie plana si esta opción está configurada en la aplicación de digitalización.

- 13 **Palanca de apertura de la cobertura del escáner:** abre el escáner para proporcionar acceso a la ruta del papel y poder limpiarla o eliminar un atasco de documentos.
- 14 **Posicionamiento de tarjetas ID-1:** para digitalizar una tarjeta pequeña (por ejemplo, un permiso de conducir de los Estados Unidos o cualquier otra tarjeta de identificación que sea del tamaño de una tarjeta de crédito) en posición vertical. También existe un posicionamiento de tarjetas ID-2 para digitalizar tarjetas grandes (por ejemplo, tarjetas de identificación alemana expedidas antes de noviembre 2010) en posición horizontal (*esta posición no se muestra en la ilustración "Vista frontal"*).

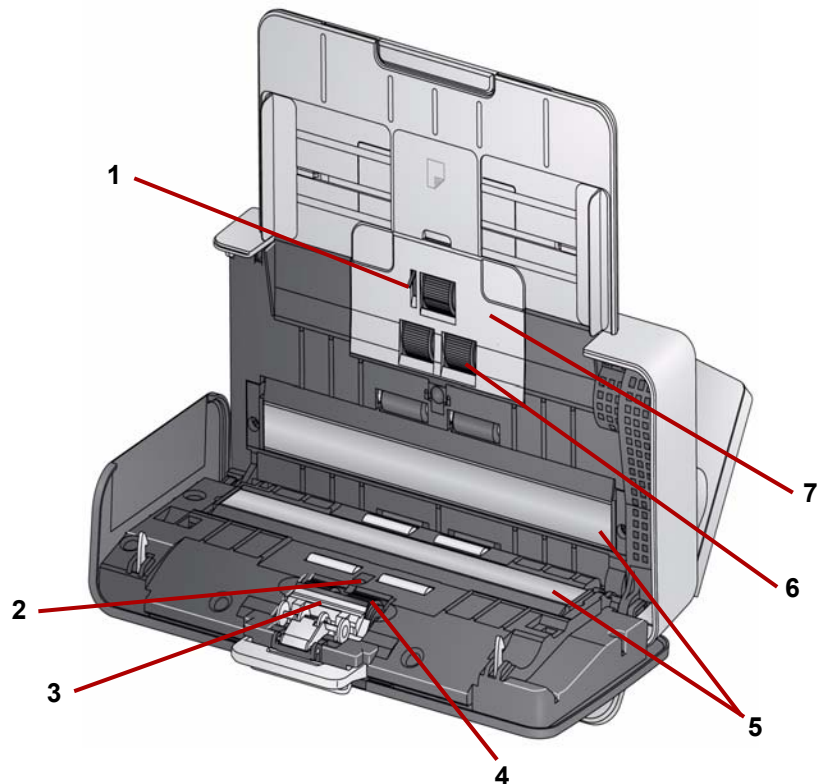
NOTA: Las tarjetas de identificación con caracteres en relieve se deben colocar con la cara del relieve hacia arriba.

Vista posterior



- 1 Puerto de bloqueo de seguridad:** activa un bloqueo de seguridad en el escáner. Puede comprar un bloqueo de seguridad estándar en una tienda de suministros de oficina. Consulte las instrucciones de instalación proporcionadas con el bloqueo de seguridad.
- 2 Puerto de alimentación:** conecta el cable de alimentación al scanner.
- 3 Puerto USB:** conecta el scanner al equipo.

Vista interior



- 1 Sensor de presencia de papel:** detecta la presencia de documentos en la bandeja de entrada.
- 2 Sensores UDDS e IDP:** se utilizan para detectar alimentaciones múltiples y bordes del documento.
- 3 Almohadilla de separación frontal:** extraiga esta almohadilla al limpiar o cambiar el rodillo de separación.
- 4 Rodillo de separación:** proporciona una alimentación de documentos homogénea y separación de varios tamaños, grosores y texturas de documentos.
- 5 Guías de imagen:** para lograr una calidad de imagen óptima, mantenga la superficie de imágenes limpia.
- 6 Rodillo de alimentación:** proporciona una alimentación de documentos homogénea y separación de una amplia gama de tamaños, texturas y grosor de documentos.
- 7 Cubierta del rodillo de alimentación:** extraiga esta cubierta al limpiar o sustituir el rodillo de alimentación.

2 Instalación

Contenido

Instalación del scanner	2-1
Instalación del software del controlador de <i>Kodak</i> : Windows.....	2-1
Instalación del software del controlador de <i>Kodak</i> : Linux.....	2-2
Instalación del software del controlador de <i>Kodak</i> : Macintosh...	2-2
Instale la bandeja de entrada	2-2
Conexión del cable de alimentación y del cable USB	2-3
"Despertar" el escáner	2-4
Apagado del escáner	2-4

Instalación del scanner

Esta sección proporciona información detallada sobre la *Guía de instalación* proporcionada con el escáner. Siga estos pasos en el orden indicado para instalar el scanner.

NOTA: si ya ha realizado todos los pasos de la *Guía de instalación*, pase a la sección siguiente.

Instalación del software del controlador de *Kodak*: *Sistemas operativos Windows*

1. Introduzca el disco de instalación de los escáneres *Kodak ScanMate* i1150/i1180 en la unidad de disco. El programa de instalación se inicia de forma automática.

NOTA: si el disco no se ejecuta automáticamente, abra el icono de Mi PC en su escritorio. Haga doble clic en el icono que indica la unidad de disco, después haga doble clic en **setup.exe**.

2. Siga las instrucciones que se muestran hasta que la instalación se haya completado.

**Instalación del software del controlador de Kodak:
Sistemas operativos Linux**

Los controladores Linux se pueden encontrar en la página web de Kodak. Visite www.kodakalaris.com/go/disupport para obtener los controladores y procedimientos de instalación en Linux más recientes.

Instale el software del controlador **antes** de conectar el escáner al equipo.

NOTAS:

- Los procedimientos de instalación pueden variar un poco en función del sistema operativo que esté utilizando (Ubuntu, Fedora o SUSE).
- El software del escáner *Kodak* requiere QT3. Compruebe que están instalados en su sistema (por ejemplo, Fedora: **Aplicaciones> Agregar/Quitar Software**).
- Para instalar el software necesita privilegios de superusuario.

**Instalación del software del controlador de Kodak:
Sistemas operativos de Macintosh**

Los controladores Linux se pueden encontrar en la página web de Kodak. Visite www.kodakalaris.com/go/disupport para obtener los controladores y procedimientos de instalación en Macintosh más recientes.

Instale el software del controlador **antes** de conectar el escáner al equipo.

NOTA: Los procedimientos de instalación pueden variar un poco en función del sistema operativo que esté utilizando (10.7, 10.8, 10.9).

Instalación de la bandeja de entrada

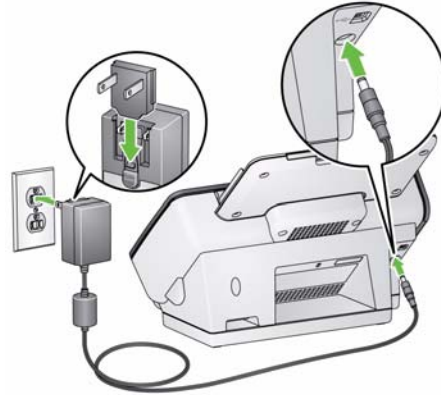
Instale la bandeja de entrada como se muestra aquí:



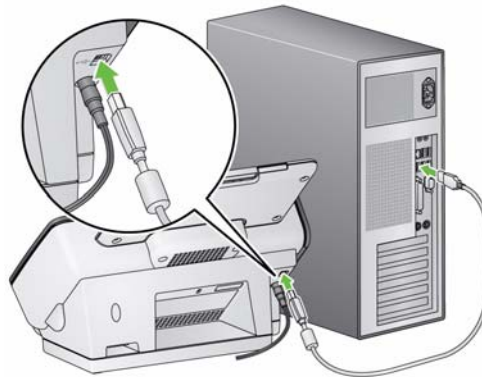
Conexión del adaptador de alimentación y del cable USB

Una vez que los controladores se hayan instalado, conecte el cable de alimentación y de USB al escáner. Consulte la ilustración siguiente para realizar las conexiones adecuadas. Asegúrese de que la toma de corriente se encuentre a menos de 1,52 metros (5 pies) del scanner y que sea fácilmente accesible.

1. Seleccione el adaptador de conector de CA que corresponda a su región del suministro de adaptadores de conectores empaquetado con su escáner.
2. Ajuste el adaptador de conector de CA que corresponda al adaptador de alimentación e inserte el adaptador de alimentación a la toma de corriente.

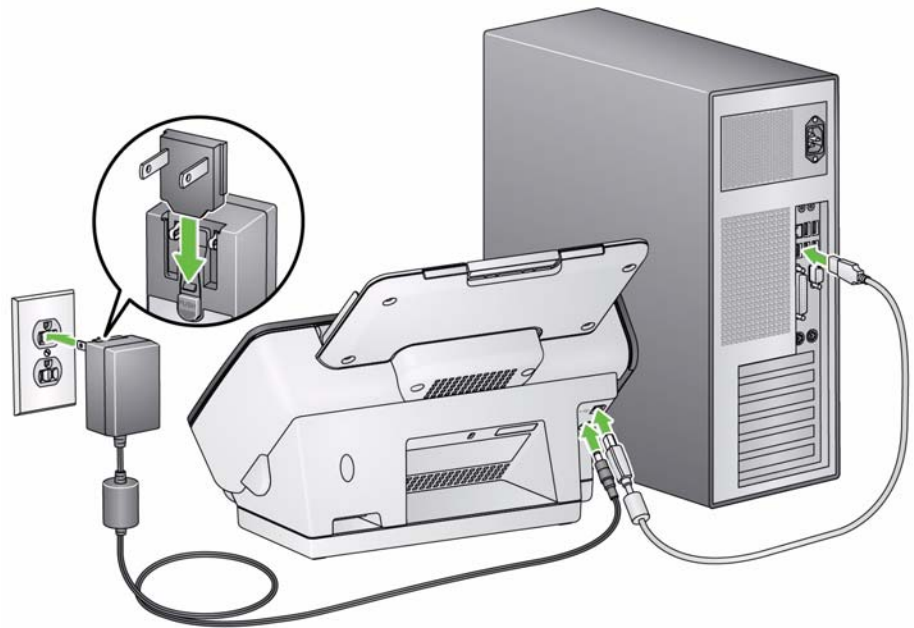


3. Conecte el adaptador de alimentación al puerto de alimentación del escáner.



4. Conecte el cable USB al puerto USB del scanner que se encuentra en la parte posterior de éste.

5. Conecte el otro extremo del cable USB al puerto USB correspondiente del equipo. El escáner se encenderá automáticamente y estará listo para su uso.



"Despertar" el escáner

Si el escáner no está encendido, toque cualquier botón del escáner (por ejemplo, Arriba, Abajo, Inicio, o Encendido).



Apagado del scanner

Para apagar el escáner, pulse el botón de encendido durante 1 segundo.

NOTA: La función de ahorro de energía *Power Off* también apagará el escáner después de un periodo largo de tiempo en el que el escáner se encuentre en modo de ahorro de energía. El valor predeterminado es 15 minutos, sin embargo, puede configurar este periodo de tiempo a través de la aplicación de digitalización. Los valores válidos son de 1 a 240 minutos.

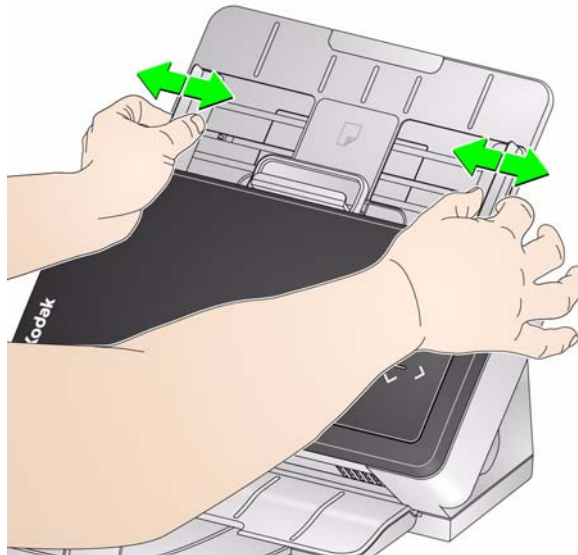
3 Digitalización

Contenido

Preparación del scanner para la digitalización.....	3-1
Preparación de los documentos para la digitalización	3-2
Digitalización con Smart Touch	3-4

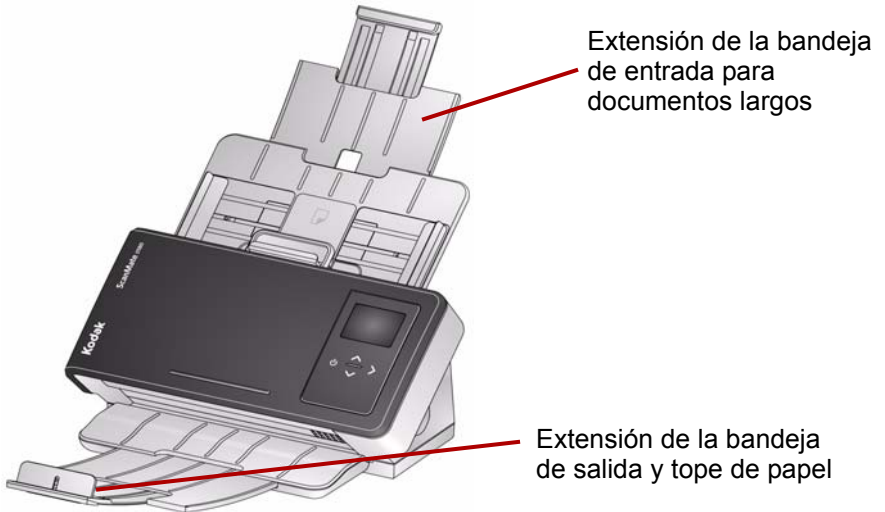
Preparación del escáner para la digitalización

1. Asegúrese de que el escáner está encendido y listo para digitalizar (el botón de encendido debe estar iluminado con una luz verde y constante).
2. *Solo para el escáner i1180.* Ajuste las guías laterales (deslizándolas hacia adentro o hacia afuera) para acomodarlas al tamaño de los documentos que está digitalizando.



3. Si es necesario, ajuste las bandejas de entrada y salida a fin de que se adapten a sus necesidades de digitalización. La bandeja de salida puede extenderse para ajustarse a documentos de hasta 35,56 cm (14 pulgadas) de longitud. Un tope de papel se encuentra disponible a fin de que pueda adecuar el apilamiento de documentos. Levante este tope de papel cuando se necesite digitalizar documentos de hasta un tamaño A4 (11,7 pulgadas).

NOTA: Mantenga el tope de papel hacia abajo cuando se digitalicen documentos de un tamaño mayor de A4 (11,7 pulgadas).



NOTA: Al escanear documentos pequeños (por ejemplo, tarjetas de crédito, permiso de conducir de EE. UU., etc.), el documento debe ser alimentado a través del escáner en posición vertical.

Preparación de los documentos para la digitalización

1. Los documentos con un tamaño de papel estándar se introducen con facilidad en el escáner. Cuando organice los documentos para la digitalización, apile los documentos de forma que los bordes iniciales estén alineados y centrados en la bandeja de entrada. Esto permite que el alimentador introduzca los documentos uno a uno en el escáner.
2. Retire las grapas y clips de los documentos antes de comenzar a digitalizar. Las grapas y los clips de oficina en los documentos pueden dañar el escáner y los documentos.
3. Todos los líquidos correctores y la tinta del papel deberán estar secos antes de empezar a digitalizar.
4. Coloque los documentos que desee digitalizar en la bandeja de entrada. Asegúrese de que la parte frontal de sus documentos esté colocada contra la bandeja de entrada y de que la parte superior de los documentos se inserte en primer lugar en la bandeja de entrada.

5. Si va a digitalizar documentos pequeños como tarjetas de crédito o permisos de conducir, estos se deben digitalizar uno a la vez (en posición vertical) o en un lote con documentos más largos. Asegúrese de digitalizar los documentos pequeños en posición vertical. Al digitalizar por lote, necesita colocar primero el documento pequeño en el lote.



Smart Touch: es posible que la aplicación Smart Touch se haya instalado cuando instaló el software del controlador de *Kodak*. Kodak ofrece la funcionalidad Smart Touch que permite realizar de manera rápida y fácil tareas de digitalización comunes como:

- crear un PDF con capacidad de búsqueda a partir de un informe impreso;
- digitalizar, enviar por fax/imprimir una factura;
- digitalizar una foto para agregarla a una presentación.

Los siguientes atajos a tareas predefinidas se encuentran disponibles. Puede modificar o cambiar el nombre de los accesos directos para crear sus propias tareas personalizadas. De igual modo, puede previsualizar y editar fácilmente imágenes (aplicar zoom, panoramizar, rotar, recortar, etc.) antes de enviarlas a su destino.

PDF a color: digitaliza documentos a color y los guarda como un archivo PDF.

PDF en blanco y negro: digitaliza documentos y los guarda como un archivo PDF en blanco y negro.

RTF en blanco y negro: digitaliza un documento en blanco y negro que se puede abrir mediante un procesador de textos. El documento se guardará como archivo RTF.

JPEG a color: digitaliza fotografías a color y los guarda como un archivo JPG.

TIFF de una sola página en blanco y negro: digitaliza un documento en blanco y negro y guarda las imágenes en archivos TIFF individuales de una sola página.

TIFF de varias páginas en blanco y negro: digitaliza un documento en blanco y negro y guarda todas las imágenes en un archivo TIFF de varias páginas.

Enviar por correo electrónico PDF en blanco y negro: digitaliza documentos y envía un PDF en blanco y negro por correo electrónico.

PDF a color personalizado: digitaliza el documento e inicia la ventana de edición de Smart Touch. Cuando haya terminado de editar la imagen y haga clic en **Hecho**, la imagen se mostrará como archivo PDF.

Archivos a color personalizados: permite configurar las opciones del escáner antes de que el documento se haya digitalizado. El documento se guardará como un archivo JPG a color.

Además de Smart Touch, se incluye *Kodak Capture Pro Software Limited Edition* con su escáner.

Kodak Capture Pro Limited Edition: digitalice y procese información rápidamente "fuera de la caja" con esta aplicación de uso fácil. Puede capturar, editar y producir cualquier cosa desde documentos únicos hasta lotes de documentos más grandes. Capture Pro Limited Edition es ideal para las personas o usuarios de grupos de trabajo que gestionan los documentos de nivel de entrada o de digitalización de lotes únicos.

Digitalización con Smart Touch

Si ha instalado la aplicación Smart Touch, los siguientes pasos son un ejemplo de cómo crear un **PDF en blanco y negro** utilizando Smart Touch. Para obtener más información sobre Smart Touch, consulte la *Guía del usuario de Smart Touch* a la que se puede acceder mediante el Menú ayuda dentro de la aplicación Smart Touch.

1. Pulse el botón de **desplazamiento** hasta que aparezca el número **2** en la ventana de función. Podrá desplazarse hacia abajo o hacia arriba en función del botón de desplazamiento que utilice.
2. Presione el botón de **inicio**.

El documento se digitalizará y la imagen resultante se colocará en la carpeta de salida del directorio de Smart Touch en "Mis documentos".

NOTA: Si tiene un escáner *Kodak ScanMate i1150* y está realizando una digitalización de 10 o menos documentos, su escáner digitalizará estos documentos a 40 páginas por minuto (modo ráfaga). Al realizar cualquier tarea de digitalización de más de 10 documentos, el escáner digitalizará las primeras 10 páginas a 40 páginas por minuto y el equilibrio de los documentos se digitalizará a 25 páginas por minuto.

4 Mantenimiento

Contenido

Apertura de la cubierta del scanner	4-1
Procedimientos de limpieza	4-2
Limpieza de los rodillos	4-2
Limpieza del rodillo de separación	4-3
Limpieza de los rodillos de alimentación	4-5
Limpieza de la superficie de imágenes	4-8
Introducción de una hoja de limpieza del transporte	4-8
Procedimientos de sustitución	4-9
Sustitución del rodillo de separación	4-9
Sustitución de la almohadilla de separación frontal	4-10
Sustitución del rodillo de separación	4-11
Suministros y consumibles	4-12

Apertura de la cubierta del scanner

1. Tire de la palanca de liberación de la cubierta del escáner para liberar y abrir la cubierta del escáner.



2. Cuando termine de limpiar el scanner o de sustituir un componente, cierre la cubierta del scanner.

Procedimientos de limpieza

El scanner requiere una limpieza periódica. Si los documentos no se introducen con facilidad, varios documentos se introducen a la vez o aparecen rayas en las imágenes, es necesario limpiar el scanner. La sección "Suministros y consumibles" al final de este capítulo proporciona una lista de suministros necesarios para la limpieza del scanner.

IMPORTANTE: *Utilice sólo productos de limpieza como los que se proporcionan en el servicio de componentes de Kodak. No utilice productos de limpieza del hogar.*

Deje que las superficies se enfríen a temperatura ambiente antes de utilizarlos. No utilice productos de limpieza en superficies calientes.

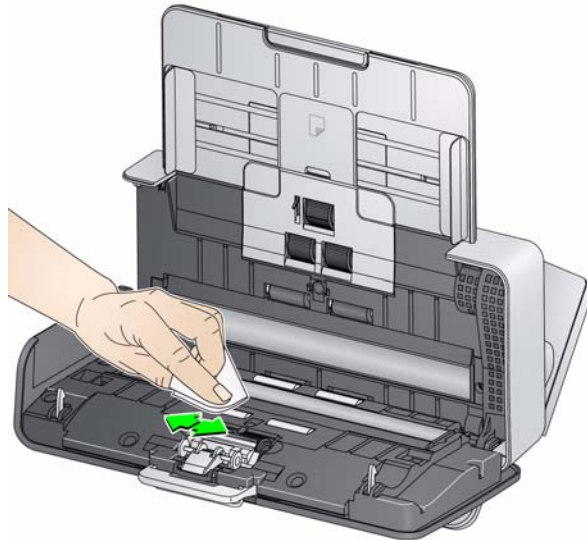
Utilice una ventilación adecuada. No utilice productos de limpieza en áreas cerradas.

NOTAS:

- Antes de realizar la limpieza, desconecte el scanner de la toma de corriente.
- Lávese bien las manos con agua y jabón después de realizar los procedimientos de mantenimiento.

Limpieza de los rodillos

1. Abra la cubierta del escáner.
2. Con una almohadilla de limpieza para rodillos, limpie los rodillos de alimentación de lado a lado. Gire los rodillos de alimentación para limpiar toda la superficie.



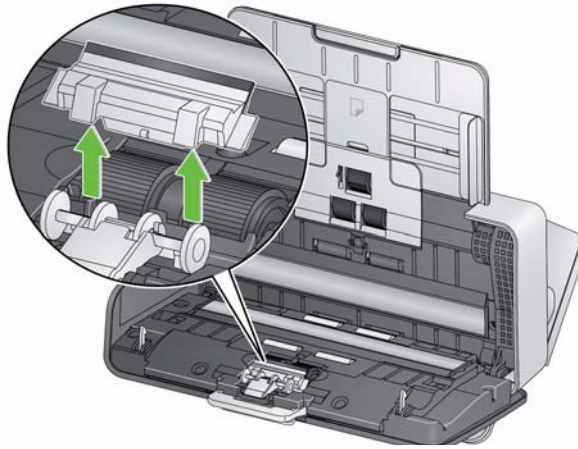
IMPORTANTE: *La almohadilla de limpieza para rodillos contiene lauril éter sulfato de sodio, que puede provocar irritación ocular. Si desea obtener más información, consulte las fichas de datos de seguridad del material (MSDS).*

3. Seque los rodillos con un paño seco sin pelusa.

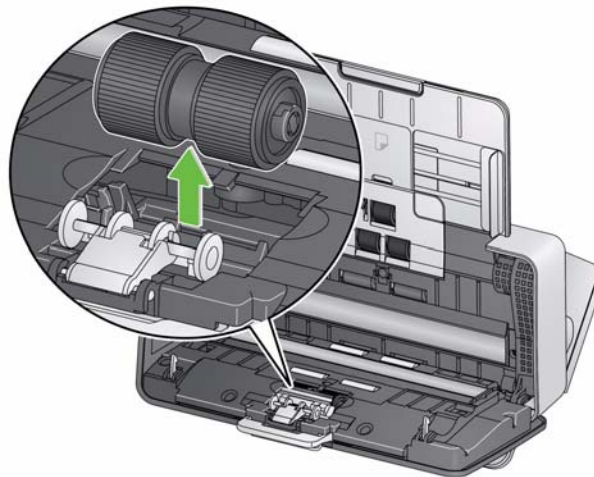
Limpeza del rodillo de separación

El rodillo de separación debe ser retirado desde el escáner para obtener los mejores resultados de limpieza.

1. Extraiga la almohadilla de separación frontal tomando y tirando de ella hacia fuera.



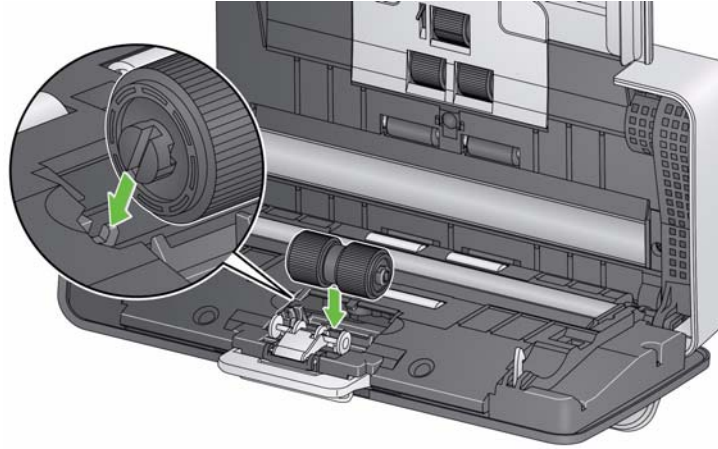
2. Tome el rodillo de separación y tire de él hacia afuera.



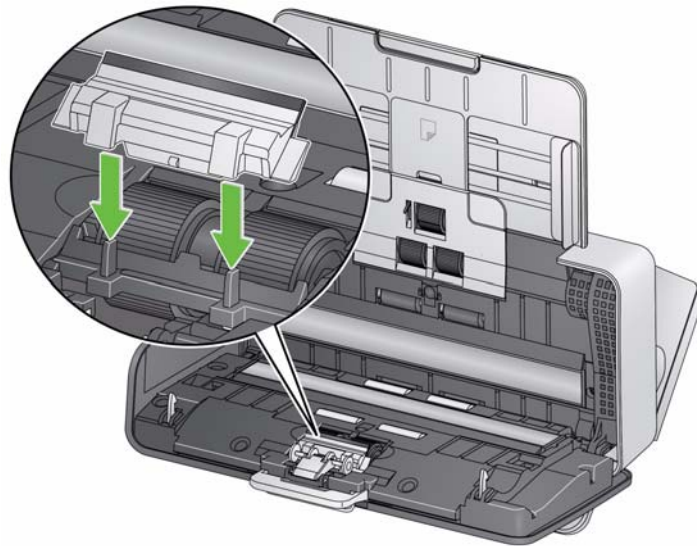
3. Limpie las gomas del rodillo de separación con una almohadilla de limpieza para rodillos.
4. Inspeccione el rodillo de separación.

Si las gomas del rodillo de separación muestran señales de deterioro o daños, sustitúyalo. Para obtener más información, consulte "Procedimientos de sustitución".

5. Inserte el rodillo de separación alineando la oreja con la ranura y colocándolo en su posición.



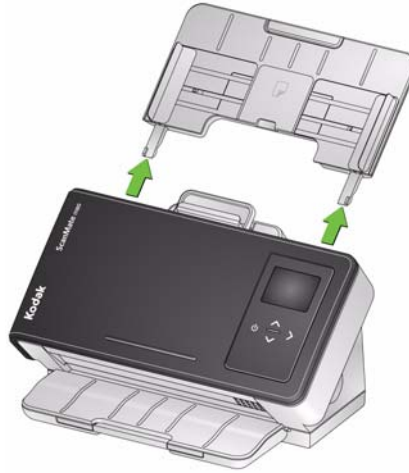
6. Vuelva a instalar la almohadilla de separación alineando las ranuras con los orificios de la almohadilla de separación y colocándolo en su lugar.



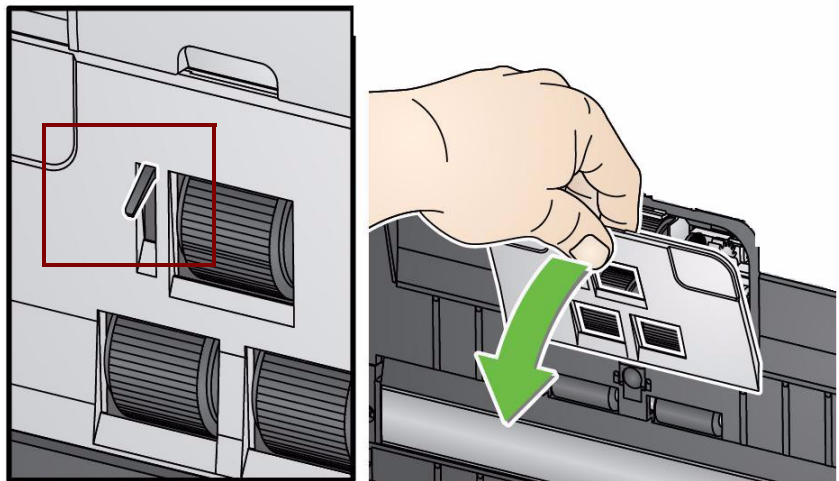
Limpeza de los rodillos de alimentación

NOTA: Tenga cuidado de no dañar el sensor de presencia de papel al retirar o limpiar el rodillo de alimentación.

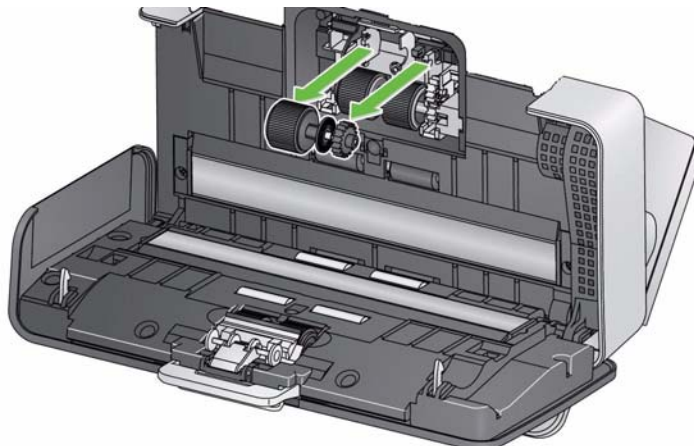
1. Extraiga la bandeja de entrada.



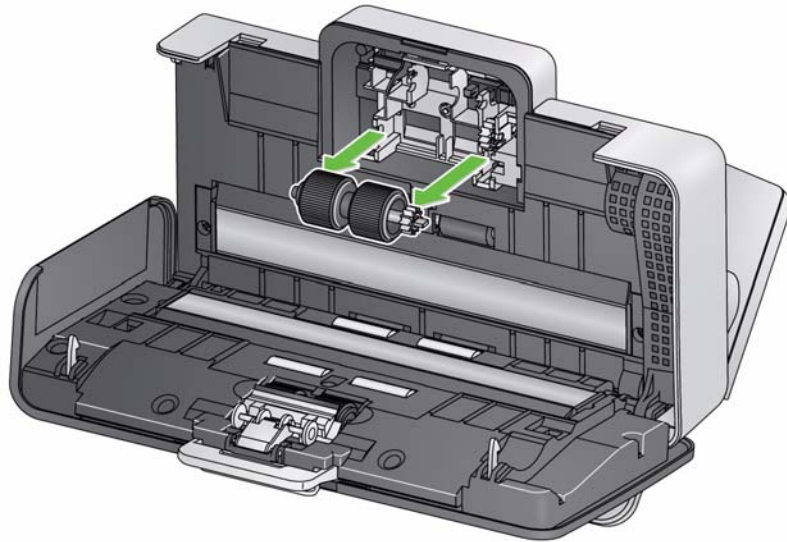
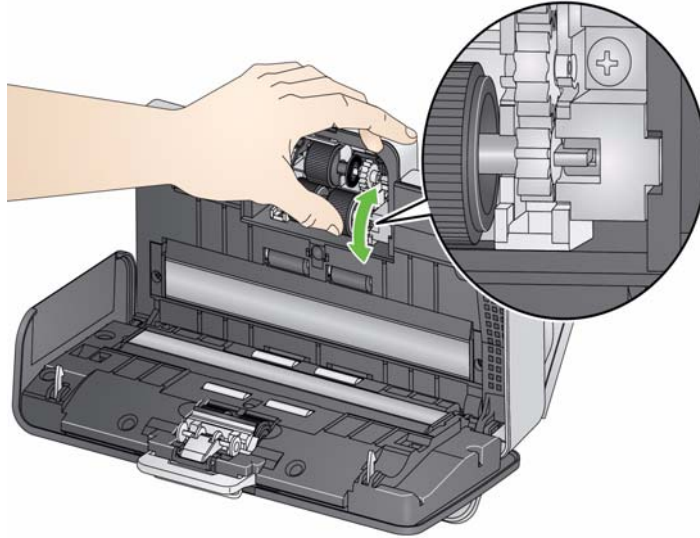
2. Sujete el borde superior de la cubierta del rodillo de alimentación y retírelo de su posición.



3. Extraiga el rodillo superior.



4. Rote el rodillo de alimentación hasta que el pasador esté posicionado con la ranura abierta, después extraiga el rodillo de su posición.



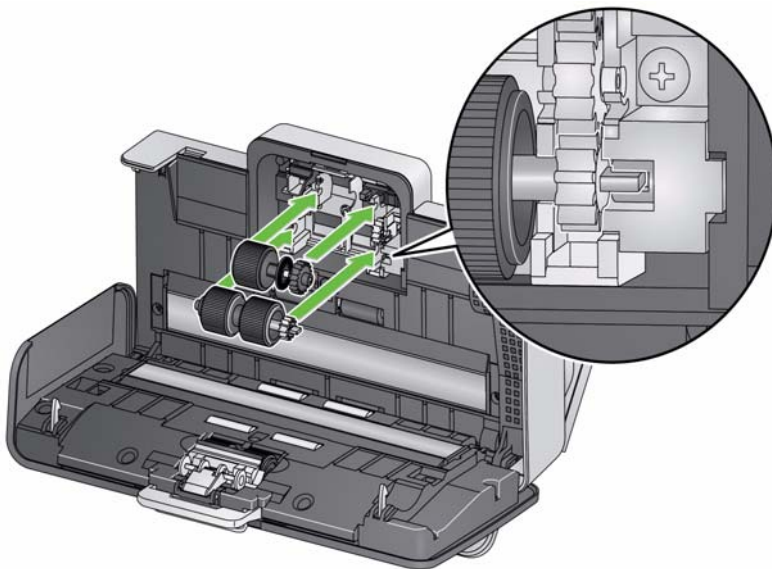
5. Limpie las llantas superiores e inferiores de los rodillos de alimentación con una almohadilla de limpieza para rodillos.



6. Inspeccione los rodillos de alimentación.

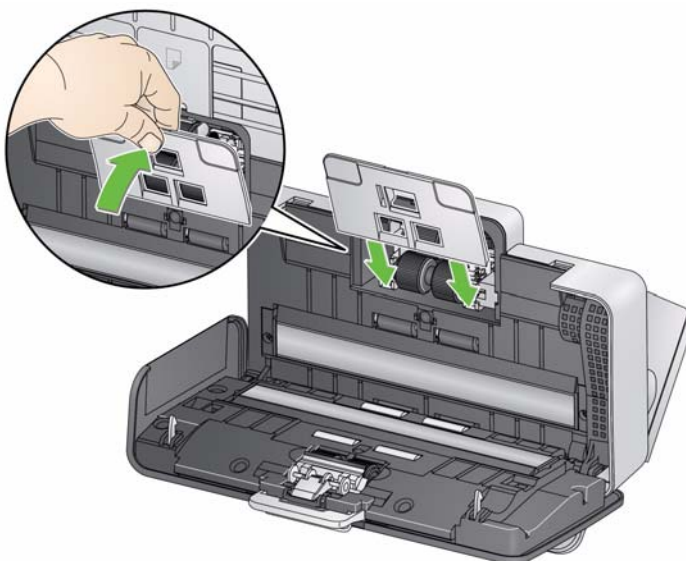
Si las gomas del rodillo de separación muestran señales de deterioro o daños, sustitúyalas. Para obtener más información, consulte "Procedimientos de sustitución".

7. Vuelva a instalar el rodillo de alimentación inferior alineando el pasador con la ranura abierta y colocándolo en su posición. Asegúrese de que los engranajes estén alineados y encajen en su sitio.



8. Vuelva a instalar el rodillo de alimentación superior.

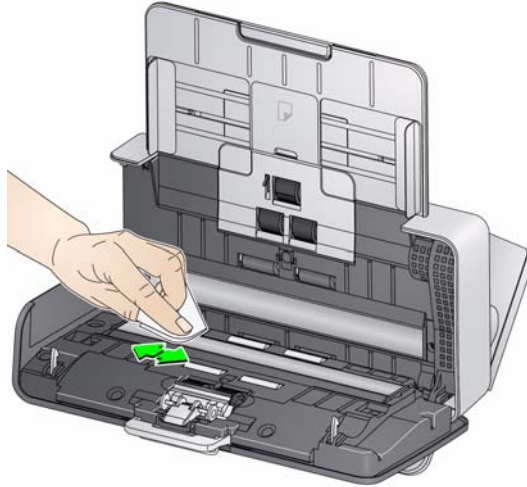
9. Vuelva a instalar la cubierta del rodillo de alimentación, alinee el borde inferior de la cubierta con el escáner empujándolo de nuevo hacia su posición hasta que encaje en su lugar.



Limpeza de la superficie de imágenes

1. Limpie la superficie de imágenes superior e inferior con un paño Brilliance (Paso 1) o un paño Staticide. Asegúrese de que no se raye la superficie de imágenes al limpiarla.

IMPORTANTE: Los paños de limpieza Staticide contienen isopropanol, que puede causar irritación ocular y sequedad en la piel. Lávese bien las manos con agua y jabón después de realizar los procedimientos de mantenimiento. Si desea obtener más información, consulte las Fichas de datos de seguridad del material (MSDS).



2. Vuelva a limpiar la superficie de imágenes superior e inferior con un paño Brilliance (Paso 2) o un paño Staticide casi seco para eliminar cualquier raya.
3. Cuando haya finalizado, cierre la cubierta del scanner.

Introducción de una hoja de limpieza del transporte

Además de los procesos habituales, puede utilizar una hoja de limpieza. Las hojas de limpieza están disponibles para su compra. Consulte la sección "Suministros y consumibles" más adelante en este capítulo para obtener más información.

1. Retire el envoltorio de la Hoja de limpieza del transporte.
2. *Solo para el escáner i1180.* Ajuste las guías laterales al ancho de la hoja de limpieza.
3. Ponga una hoja de limpieza del transporte en la bandeja de entrada (con el lado adhesivo mirando hacia usted) en posición horizontal.
4. Con la aplicación de digitalización, digitalice la hoja de limpieza del transporte.
5. Una vez digitalizada la hoja de limpieza del transporte, dele la vuelta (con el lado adhesivo mirando hacia la bandeja de entrada) y vuelva a digitalizarla.
6. Abra la cubierta del scanner y limpie la superficie de imágenes con un paño que no deje pelusa.
7. Cierre la cubierta del escáner.
8. Compruebe la calidad de la imagen.

9. Repita el procedimiento, si fuera necesario, hasta eliminar todos los residuos de los rodillos.

NOTA: Si la hoja de limpieza se ensucia mucho, tírela y utilice una nueva.

Procedimientos de sustitución

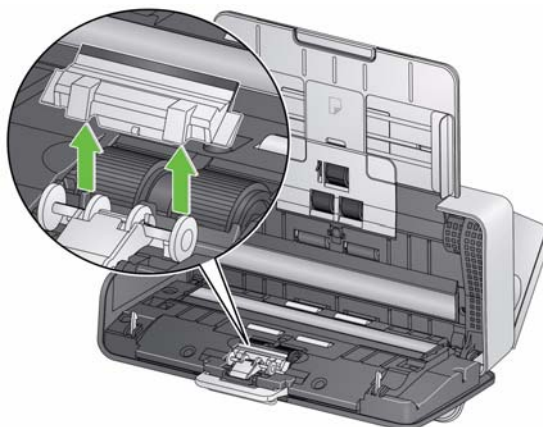
Los escáneres *Kodak* utilizan módulos de rodillos de alimentación reemplazables que pueden alimentar una amplia variedad de tipos, tamaños y grosor de documentos. La vida y el rendimiento del módulo varían en función del conjunto de documentos del cliente, la frecuencia de la limpieza de la ruta del papel y de los neumáticos, y el seguimiento del calendario recomendado para cambiar el módulo. La vida nominal del módulo de rodillos es de aproximadamente 200 000 páginas. Las cifras de uso son orientativas. El entorno operativo del cliente, el tipo de documento utilizado, la condición de los documentos que se están digitalizando y no seguir los procedimientos de limpieza y sustitución recomendados pueden afectar a la duración de los consumibles. Cambie el módulo del rodillo de alimentación si observa que el aumento de las alimentaciones múltiples, detenciones, o la disminución del rendimiento del alimentador no se resuelven con los siguientes procedimientos de limpieza.

NOTAS:

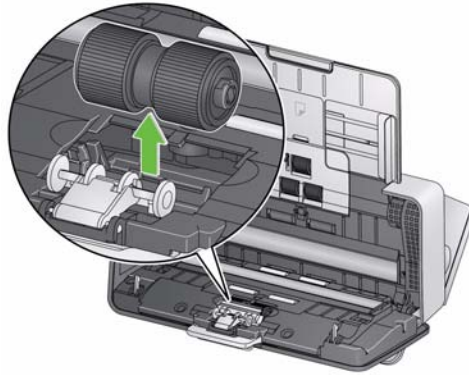
- Antes de sustituir piezas, desconecte el scanner de la toma de corriente.
- Algunos tipos de papel (como papel sin carbón o periódicos), la falta de limpieza frecuente o la utilización de productos de limpieza (disolventes) no recomendados acortan la vida útil del rodillo.

Sustitución del rodillo de separación

1. Extraiga la almohadilla de separación frontal tomando y tirando de ella hacia fuera.



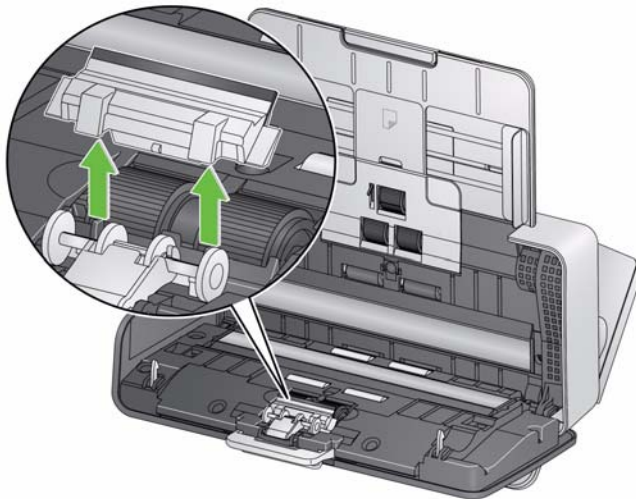
2. Extraiga el rodillo superior.



3. Inserte el rodillo de separación alineando la oreja con la ranura y colocándolo en su posición.
4. Vuelva a instalar la almohadilla de separación alineando las ranuras con los orificios de la almohadilla de separación y colocándolo en su lugar.

Sustitución de la almohadilla de separación frontal

1. Extraiga la almohadilla de separación frontal tomando y tirando de ella hacia fuera.



2. Deseche la almohadilla de separación frontal desgastada.
3. Instale la almohadilla de separación alineando las ranuras con los orificios de la almohadilla de separación y colocándolo en su lugar.

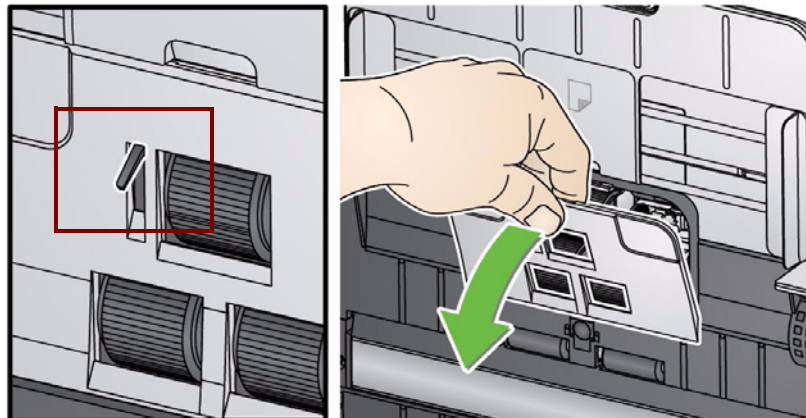
Sustitución del rodillo de separación

NOTA: Tenga cuidado de no dañar el sensor de presencia de papel al retirar o limpiar el rodillo de alimentación.

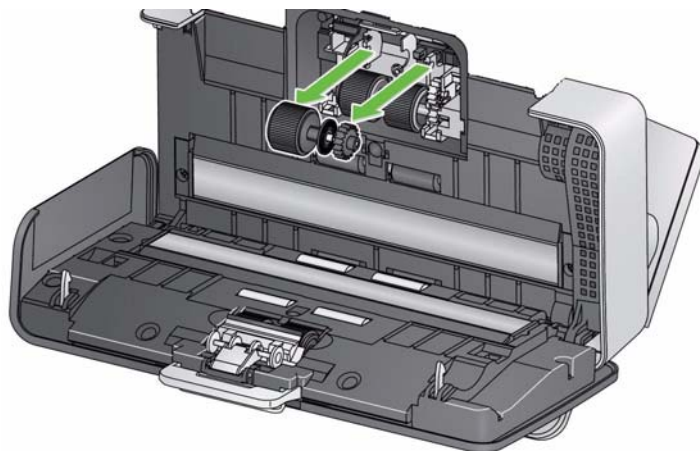
1. Extraiga la bandeja de entrada.



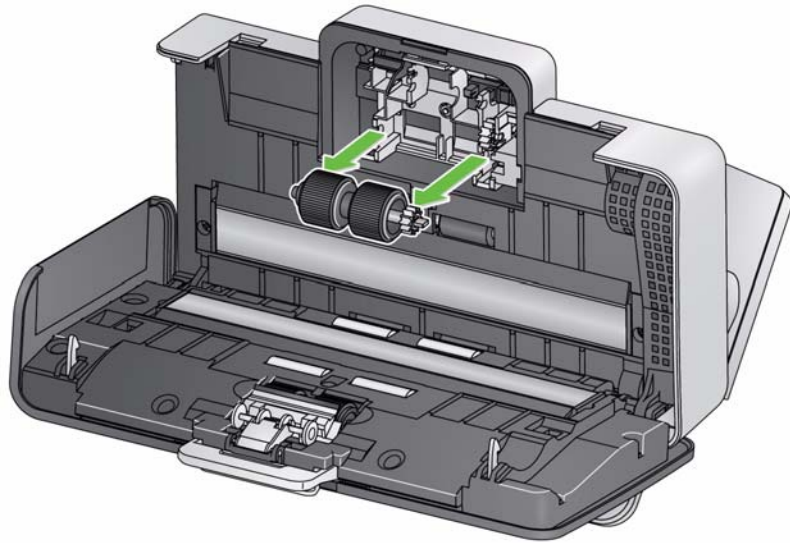
1. Sujete el borde superior de la cubierta del rodillo de alimentación y retírelo de su posición.



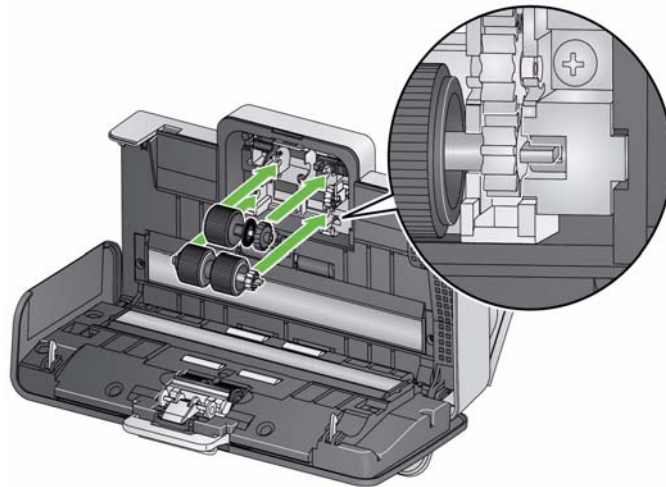
2. Extraiga el rodillo superior.



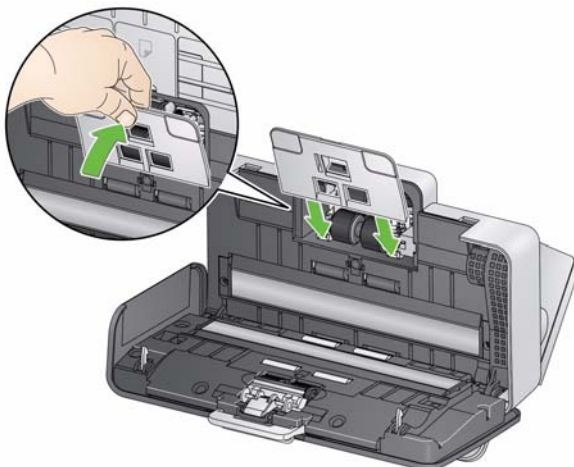
3. Rote el rodillo de alimentación inferior hasta que el pasador esté posicionado con la ranura abierta, después extraiga el rodillo de su posición.



4. Instale nuevos rodillos de alimentación inferior y superior alineando los pasadores con con las ranuras abiertas y colocando cada rodillo en su posición. Asegúrese de que los engranajes estén alineados y encajen en su sitio.



- Vuelva a instalar la cubierta del rodillo de alimentación, alinee el borde inferior de la cubierta con el escáner empujándolo de nuevo hacia su posición hasta que encaje en su lugar.



Suministros y consumibles

Póngase en contacto con su proveedor de scanners para realizar pedidos.

Descripción	N.º de CAT.
Kit de rodillos de alimentación de <i>Kodak</i>	175 6360
Almohadillas de limpieza para rodillos <i>Kodak Digital Science</i> (24 unidades)	853 5981
Hojas de limpieza para el transporte <i>Kodak Digital Science</i> (50 unidades)	169 0783
Paños de limpieza Staticide para escáneres <i>Kodak</i> (6 cajas de 24 unidades)	896 5519
Toallitas <i>Brilliance</i> para escáneres <i>Kodak</i>	826 6488
Accesorio de superficie plana de escaneo de tamaño legal <i>Kodak</i>	119 9470
Accesorio plano tamaño A3 <i>Kodak</i>	189 4351

NOTA: Los artículos y números de catálogo están sujetos a posibles cambios.

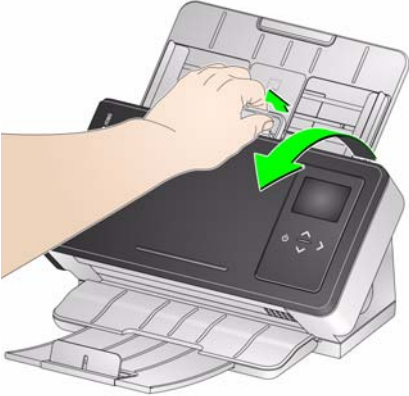
5 Solución de problemas

Contenido

Solución de problemas 5-1
 Indicadores luminosos 5-2
 Procedimiento de contacto con el servicio técnico 5-2

Solución de problemas

De vez en cuando, puede darse el caso de que el scanner no funcione correctamente. Utilice el siguiente cuadro como guía para probar posibles soluciones a problemas antes de llamar al Servicio técnico.

Problema	Posible solución
<p>Los documentos se atascan o se introducen varios a la vez.</p>	<p>Asegúrese de que:</p> <ul style="list-style-type: none"> • las guías laterales se ajusten al ancho de los documentos que esté digitalizando (<i>solo para escáneres i1180</i>). • la bandeja de salida esté ajustada a la longitud de los documentos que esté digitalizando. • todos los documentos cumplan las especificaciones de tamaño, peso y tipo, tal como se describen en el apéndice A, <i>Especificaciones</i>. • el scanner y las gomas estén limpios. • el rodillo de alimentación esté instalado correctamente y encaje en su sitio de forma segura. Consulte el procedimiento descrito en el Capítulo 4, <i>Mantenimiento</i>. <p>Para eliminar un atasco de documentos: <i>IMPORTANTE: No tire del documento atascado hacia fuera del scanner; abra primero la cubierta de éste.</i></p> <ul style="list-style-type: none"> • Abra la cubierta del scanner.  <ul style="list-style-type: none"> • Extraiga los documentos atascados del interior del scanner. • Cierre la cubierta del scanner y reanude la digitalización.

Problema	Posible solución
El scanner no digitaliza o no acepta documentos.	Asegúrese de que: <ul style="list-style-type: none"> • el adaptador de alimentación esté conectado a la parte posterior del escáner y a la toma de corriente de forma segura; • la toma de corriente no esté averiada (póngase en contacto con un electricista cualificado); • se haya reiniciado el equipo después de instalar el software; y • el/los documento/s hagan contacto con los rodillos de alimentación y el sensor de presencia de papel.
No se muestra ninguna imagen.	<ul style="list-style-type: none"> • Si está digitalizando documentos a una cara, asegúrese de que la cara que desea digitalizar esté orientada hacia la bandeja de entrada (no hacia usted). Para obtener más información, consulte la sección titulada, "Preparación de los documentos para la digitalización" en el capítulo 3, <i>Digitalización</i>.
Las imágenes no se recortan correctamente.	<ul style="list-style-type: none"> • Si se activan las opciones de recorte, Detección y enderezamiento automáticos o Detección automática y las imágenes no se recortan correctamente, limpie la superficie de imágenes. Consulte los procedimientos en la sección "Limpieza de la superficie de imágenes" del capítulo 4, <i>Mantenimiento</i>.
Tras la digitalización, aparecen marcas de los rodillos en los documentos.	Limpie los rodillos. Consulte el procedimiento descrito en el Capítulo 4, <i>Mantenimiento</i> .
Imágenes con manchas de color negro en el fondo.	Cuando se digitalizan documentos translúcidos, es posible que aparezcan manchas de color negro en el fondo de la imagen. Para minimizar esto, ajuste el valor de contraste o seleccione Draft (Fixed) en TWAIN o procesamiento fijo en ISIS a fin de mejorar la imagen.
Hay rayas rojas, verdes o azules en las fotografías a color.	El scanner está sucio y hay que limpiarlo. Consulte "Procedimientos de limpieza" en el Capítulo 4, <i>Mantenimiento</i> .
El scanner funciona con lentitud.	<ul style="list-style-type: none"> • Es posible que su equipo no cumpla los requisitos mínimos para el scanner. • Los scanners están clasificados y diseñados para funcionar con USB 2.0, pero funcionarán en un puerto USB 1.1. Si utiliza una conexión USB 1.1, actualice su conexión a USB 2.0.

Indicadores luminosos

Verde fijo: el scanner está preparado o digitalizando.

Verde parpadeante: el scanner se está preparando para iniciarse.

Rojo fijo: indica un error de escáner que se mostrará en el panel de control del operador, como un atasco de documentos. Si el usuario no puede resolver el error, es posible que tenga que reiniciar el scanner. Si el problema continúa, póngase en contacto con el servicio técnico.

Procedimiento de contacto con el servicio técnico

1. Visite www.kodakalaris.com/go/disupport para obtener el número de teléfono más actualizado para su país.
2. Cuando llame, tenga a mano la información siguiente:
 - Una descripción del problema.
 - El modelo de scanner y el número de serie.
 - La configuración del equipo.
 - La aplicación de software que se está utilizando.

Apéndice A Especificaciones

Este apéndice proporciona las especificaciones del scanner y los requisitos del sistema.

Tipo/velocidad del escáner (la velocidad de producción puede variar en función del controlador, la aplicación de software, el sistema operativo y el PC)	Escáner Kodak ScanMate i1150: escáner dúplex que digitaliza 25 páginas por minuto a 200 y 300 ppp en blanco y negro, a color y en escala de grises con la función "ráfaga", que permite procesar los primeros 10 documentos a 40 páginas por minuto. Escáner Kodak ScanMate i1180: escáner dúplex que digitaliza 40 páginas por minuto a 200 y 300 dpi en blanco y negro, a color y en escala de grises.
Tecnología de digitalización	LED indirecto doble Profundidad de salida en escala de grises de 256 niveles (8 bits) Profundidad de captura a color de 48 bits (16 x 3) Profundidad de salida a color de 24 bits (8 x 3)
Resolución óptica	600 dpi
Resoluciones de salida	100, 150, 200, 240, 250, 300, 400, 500, 600 y 1200 dpi
Formatos de archivo de salida	TIFF de una sola página o de varias páginas, JPEG RTF, BMP PDF y PDF con capacidad de búsqueda
Tamaño mínimo de documentos	63,5 x 50 mm (2,5 x 2 pulgadas): se debe alimentar en el escáner es posición vertical
Tamaño máximo de documentos	215 x 279,4 mm (8,5 x 11 pulgadas) Modo para documentos largos: 863,6 mm (34 pulgadas)
Peso del papel	De 34 g/m ² a 413 g/m ² (de 9 a 110 libras) Tarjetas de identificación de hasta 1,25 mm (0,05 pulgadas) de grosor
Capacidad del alimentador automático de documentos (ADF)	Permite trabajar con documentos de tamaño pequeño como tarjetas de identificación, tarjetas con relieve y tarjetas de seguros. La bandeja de entrada tiene cabida para 50 páginas (20 lib./80 g/m ²).
Volumen diario recomendado	Escáner i1150: 3000 páginas por día Escáner i1180: 5000 páginas por día
Iluminación	LED
Sensor de documentos	Detección ultrasónica (para alimentación múltiple) Protección de documentos inteligente
Valor eléctrico del adaptador	Entrada: 100 - 240 VCA (internacional), 50/60 Hz, 0,9 A máx. Salida: 24 VCC $\overline{\text{---}}$ 1,5 A
Dimensiones del escáner	Altura: 246 mm/24,64 cm (sin incluir la bandeja de entrada) Anchura: 330 mm/13 pulg. Profundidad: 162 mm (6,3 pulgadas) (sin incluir las bandejas de entrada y salida)
Peso del escáner	3,2 kg (7 libras)
Conexión del host	USB 2.0
Temperatura de funcionamiento	De 15 a 35 °C (de 59 a 95 °F)
Humedad en funcionamiento	Del 15 al 85% de humedad relativa
Características ambientales	Escáneres que cumplen con los requisitos de Energy Star

Consumo eléctrico - Escáner	Apagado: < 0,5 vatios En funcionamiento: < 35 vatios En reposo: < 8 vatios Energy Star: < 2,5 vatios
Ruido acústico (nivel de presión acústica)	En funcionamiento: menos de 64 dB(A) En reposo: menos de 40 dB(A)
Software residente	Controladores TWAIN, ISIS, WIA, Smart Touch y <i>Kodak Capture Pro Software Limited Edition</i> Controladores TWAIN disponibles en: www.kodakalaris.com/go/scanners

Requisitos del sistema

A continuación, se describe la configuración recomendada del sistema para ejecutar los escáneres de la serie i1150/i1180 de *Kodak*:

- Intel Core i7 2600, 3.4 GHz
- 4 GB de RAM
- USB 2.0 de alta velocidad

Sistemas operativos compatibles:

- Microsoft Windows XP (32 y 64 bits) con SP2 y versiones posteriores
- Microsoft Windows Vista con SP1
- Microsoft Windows Vista x64 Edition
- Microsoft Windows 7 (32 y 64 bits) con SP1
- Microsoft Windows 8 (32 bits y 64 bits)
- Microsoft Windows 2008 Server x64 Edition
- Microsoft Windows 2012 Server

- Linux Ubuntu 12.04

- Macintosh 10.7, 10.8 y 10.9

Controladores incluidos:

- Sistemas operativos Windows: TWAIN, ISIS, WIA
- Distribuciones de Linux: TWAIN y SANE
- Macintosh distributions: TWAIN

Apéndice B Garantía - Solo EE. UU. y Canadá

Enhorabuena por la compra de un escáner *Kodak*. Los escáneres *Kodak* se han diseñado para ofrecer a los usuarios finales el máximo rendimiento y la máxima fiabilidad. Todos los escáneres *Kodak* están cubiertos por la siguiente garantía limitada.

Garantía limitada para los escáneres *Kodak*

Kodak Alaris proporciona la siguiente garantía limitada para los escáneres *Kodak* (con exclusión de piezas y consumibles) distribuidos por Kodak Alaris o por medio de canales de distribución autorizados por Kodak Alaris:

Kodak Alaris garantiza que un escáner *Kodak*, desde el momento de su venta hasta el final del período cubierto por la garantía limitada aplicable al producto, estará libre de defectos en materiales o mano de obra y se ajustará a las especificaciones de rendimiento aplicables al escáner *Kodak* en particular.

Todos los escáneres *Kodak* están sujetos a las exclusiones de la garantía que se describen a continuación. Un escáner *Kodak* que esté defectuoso o no se ajuste a las especificaciones del producto se reparará o sustituirá por un producto nuevo o reparado, a elección de Kodak Alaris.

Los compradores pueden determinar el periodo de garantía limitada aplicable a los escáneres *Kodak* adquiridos consultando www.kodakalaris.com/go/disupport o revisando la Tarjeta de resumen de garantía limitada que se incluye con el escáner *Kodak*.

Se requiere comprobante de compra para demostrar que se tiene derecho al servicio de garantía.

Exclusiones de la garantía

La garantía limitada de Kodak Alaris no se aplica a un escáner *Kodak* que haya sufrido daños físicos posteriores a la compra, provocados, por ejemplo, por urgencias, accidentes, caso fortuito o transporte, incluidos (a) los derivados de no embalar adecuadamente y enviar de nuevo el escáner a Kodak Alaris para el servicio de garantía de conformidad con las instrucciones de embalaje y envío de Kodak Alaris vigentes en ese momento, no volver a colocar la pieza de sujeción de movimiento antes del envío o no retirar la pieza de sujeción de movimiento antes de utilizarlo; (b) los resultantes de la instalación por parte del usuario, la integración del sistema, la programación, la reinstalación de sistemas operativos del usuario o software de aplicaciones, la ingeniería de sistemas, el traslado, la reconstrucción de datos o la extracción de cualquier componente del producto (incluida la rotura de un conector, la cubierta, el cristal, las patillas o la junta); (c) los causados por el servicio, la modificación o la reparación que no haya realizado Kodak Alaris o un proveedor de servicios autorizado de Kodak Alaris, o por alteración, uso de falsificaciones u otros componentes, ensamblajes, accesorios o módulos que no sean Kodak Alaris; (d) por uso indebido, manejo o mantenimiento inaceptable, manejo indebido, error del operador, falta de supervisión o mantenimiento adecuados, incluido el uso de productos de limpieza u otros accesorios no aprobados por Kodak Alaris o utilizados en contravención de los procedimientos o las especificaciones recomendados; (e) por condiciones ambientales (como calor excesivo o cualquier otro entorno de funcionamiento inadecuado), corrosión, manchas, obra eléctrica externa al producto o falta de protección contra descargas electrostáticas (ESD); (f) por no instalar actualizaciones de firmware o versiones disponibles para el producto y (g) por todas las demás exclusiones complementarias que se publican cada cierto tiempo en línea en www.kodakalaris.com/go/disupport.

Kodak Alaris no ofrece ninguna garantía limitada para productos comprados fuera de Estados Unidos y Canadá. El comprador de un producto en un canal de distribución del extranjero debe solicitar la cobertura de garantía, si existe alguna, a través de la fuente original de compra.

Kodak Alaris no ofrece ninguna garantía limitada para productos que se compren como parte de un producto, sistema informático u otro dispositivo electrónico de otro fabricante.

La garantía para estos productos la ofrece el OEM (Original Equipment Manufacturer, fabricante de equipos original) como parte del producto o sistema de dicho fabricante.

El producto sustitutivo asume el resto del periodo de garantía limitada aplicable al producto defectuoso o treinta (30) días, el periodo que sea mayor.

Advertencia sobre la instalación y cláusula de exención de responsabilidad

KODAK ALARIS NO SE RESPONSABILIZA DE NINGÚN DAÑO CONSECUENTE O INCIDENTAL RESULTANTE DE LA VENTA, INSTALACIÓN, USO, SERVICIO O FUNCIONAMIENTO INCORRECTO DEL PRODUCTO, INDEPENDIEMENTE DEL MOTIVO QUE LO PROVOQUE. LOS DAÑOS DE LOS QUE KODAK ALARIS NO SE RESPONSABILIZA INCLUYEN, ENTRE OTROS, PÉRDIDA DE INGRESOS O BENEFICIOS, PÉRDIDA DE DATOS, COSTOS POR TIEMPO DE INACTIVIDAD, PÉRDIDA DE UTILIDAD DEL PRODUCTO, COSTO DEL PRODUCTO DE RECAMBIO, CENTROS O SERVICIOS O RECLAMACIONES DE CLIENTES POR TALES DAÑOS.

En caso de conflicto entre otras secciones de este apéndice y la garantía limitada, prevalecen los términos de la garantía limitada.

Cómo obtener un servicio de garantía limitada

Los escáneres *Kodak* se suministran con información sobre el desempaque, la configuración, la instalación y el funcionamiento. La lectura atenta de la Guía del usuario solucionará la mayoría de las dudas técnicas que el usuario final pueda tener con respecto a la instalación, el funcionamiento y el mantenimiento correctos del producto. No obstante, en caso de que necesite asistencia técnica adicional, puede visitar nuestro sitio web en: www.kodakalaris.com/go/disupport o ponerse en contacto con: Centro de atención al cliente de Kodak Alaris: **(800) 822-1414**

El centro de atención al cliente está disponible de lunes a viernes (excluidos los festivos de Kodak Alaris) de 8 a 17 horas, horario de la costa atlántica de EE. UU.

Antes de hacer la llamada, el comprador que cumpla los requisitos debe tener a mano el número de modelo, el número de referencia, el número de serie y el comprobante de compra del escáner *Kodak*. El comprador que cumpla los requisitos debe además estar preparado para facilitar una descripción del problema.

El personal del centro de atención al cliente ayudará al usuario final a resolver el problema por teléfono. Es posible que se le pida al usuario final que ejecute algunas autopruebas de diagnóstico sencillas e informe del estado resultante y los mensajes de código de error. De este modo, se ayudará al centro de llamadas a determinar si el problema es el escáner *Kodak* u otro componente y si el problema se puede resolver por teléfono. Si el centro de atención al cliente determina que existe un problema de hardware que está cubierto por la garantía limitada o por un Acuerdo de mantenimiento adquirido, se le asignará un Número de autorización de devolución de materiales (RMA) cuando sea necesario, y se iniciarán una solicitud de reparación y los procedimientos de reparación o sustitución.

Instrucciones de embalaje y envío

El comprador debe enviar todas las devoluciones en garantía mediante un método que garantice la protección completa del producto contra daños durante el transporte. De lo contrario, se anulará la garantía del escáner *Kodak*. Kodak Alaris recomienda al comprador conservar la caja y los materiales de embalaje originales para el almacenamiento o envío. Kodak Alaris no se responsabiliza de problemas relacionados con daños causados durante el transporte. El comprador solo debe devolver el escáner *Kodak*. Antes del envío, el comprador debe extraer y conservar todos los artículos de "complementos" (es decir, adaptadores, cables, software, manuales, etc.). Kodak Alaris no acepta ninguna responsabilidad sobre dichos artículos, que no se devolverán con el escáner *Kodak* reparado o sustituido. Todos los productos deben devolverse a Kodak Alaris en el contenedor de envío original o en una caja de embalaje autorizada para las unidades que se vayan a devolver. El comprador debe instalar la pieza de sujeción de movimiento antes de enviar el escáner *Kodak*. Cuando el embalaje original no esté disponible, póngase en contacto con el centro de atención al cliente de Kodak Alaris en el (800) 822-1414 para obtener información sobre números de referencia y pedidos de embalajes de recambio.

Procedimiento de devolución

Los compradores que cumplan los requisitos y que busquen servicio técnico para escáneres *Kodak* cubiertos por la presente garantía limitada deben obtener un Número de autorización de devolución de materiales ("RMA") llamando al (800) 822-1414 y, en los diez (10) días laborables siguientes a la fecha de emisión del RMA, deben devolver el escáner *Kodak* a la dirección designada en el RMA por cuenta y riesgo del usuario final, de conformidad con las instrucciones de empaque y envío actuales de Kodak Alaris.

Los productos o componentes defectuosos sustituidos por Kodak Alaris pasan a ser propiedad de Kodak Alaris.

Responsabilidad del cliente

AL SOLICITAR UN SERVICIO, EL COMPRADOR QUE CUMPLA LOS REQUISITOS ACEPTA LOS TÉRMINOS DE LA GARANTÍA LIMITADA, INCLUIDAS LAS ESTIPULACIONES DE EXENCIÓN DE RESPONSABILIDAD Y LIMITACIÓN DE RESPONSABILIDADES. ANTES DE SOLICITAR EL SERVICIO, EL USUARIO FINAL DEBE HACER COPIAS DE SEGURIDAD DE LOS DATOS O ARCHIVOS QUE PUEDAN PERDERSE O RESULTAR DAÑADOS. KODAK ALARIS NO SE RESPONSABILIZA, SIN LIMITACIÓN ALGUNA, DE LOS DATOS O ARCHIVOS QUE SE PIERDAN O DAÑEN.

Descripciones del servicio de garantía

Kodak Alaris ofrece una gama de programas de servicio que complementan la garantía limitada y asisten en el uso y mantenimiento del escáner *Kodak* ("Métodos de servicio"). Un escáner *Kodak* representa una importante inversión. Los escáneres *Kodak* ofrecen la productividad necesaria para ser competitivos. La pérdida súbita de dicha productividad, incluso temporalmente, podría incidir en la capacidad para cumplir con los compromisos. El tiempo de inactividad puede ser muy caro, no solo por el coste de la reparación, sino también por el tiempo perdido. Para ayudar a paliar estos problemas, puede que Kodak Alaris utilice uno de los métodos de servicio que se enumeran a continuación, en función del tipo de producto, para prestar un servicio cubierto por esta garantía limitada.

Con escáneres *Kodak* seleccionados se incluye una Tarjeta de registro de garantía limitada y una Tarjeta de resumen de garantía limitada. La Tarjeta de resumen de garantía limitada es específica del modelo. La Tarjeta de resumen de garantía limitada contiene información de garantía importante, como el número de modelo y la garantía limitada. Consulte la Tarjeta de resumen de garantía limitada para determinar los métodos de servicio disponibles que se aplican al escáner *Kodak* en particular.

Si no encuentra la Tarjeta de registro o la Tarjeta de resumen de garantía limitada, encontrará información adicional acerca del producto, como información actualizada acerca de la garantía, el programa de servicio y restricciones, en www.kodakalaris.com/go/disupport.

Para evitar retrasos en el servicio, Kodak Alaris ruega a los usuarios finales que rellenen y envíen la Tarjeta de registro de garantía limitada que se incluye a la primera oportunidad. Si no la encuentra, puede registrarse en línea en www.kodakalaris.com/go/disupport.

Kodak Alaris también ofrece diversos programas de servicio que se pueden adquirir para ayudarle con el uso y cuidado del escáner *Kodak*.

Kodak Alaris se compromete a proporcionar a sus clientes calidad, rendimiento, confiabilidad y servicio bajo la cobertura de esta garantía limitada.

Esperamos disponer de un amplio inventario de repuestos y consumibles durante al menos 5 años después de suspender la fabricación del producto.

Servicio a domicilio

Para el escáner *Kodak* seleccionado, y después de que el centro de llamadas verifique que se trata de un problema de hardware, se abrirá y registrará una llamada de servicio. Se enviará un técnico de Kodak Alaris al lugar en que se encuentra el producto para realizar el servicio de reparación si el producto se encuentra dentro de los cuarenta y ocho (48) estados contiguos de EE. UU., en determinadas zonas de Alaska y Hawaii, siempre que no existan requisitos de seguridad ni físicos que puedan restringir el acceso del técnico al scanner. Para obtener información adicional sobre áreas de servicio, visite nuestro sitio Web en: www.kodakalaris.com/go/docimaging. El servicio a domicilio se proporcionará entre las 8 y 17 horas, horario local, de lunes a viernes (excluidos los días festivos de Kodak Alaris).

Sustitución avanzada de unidades

Puede que la sustitución avanzada de unidades (AUR) sea una de las ofertas de servicio más amplias y cómodas del sector. En el caso poco probable de que el producto esté defectuoso y para compradores que cumplan los requisitos de determinados escáneres *Kodak*, Kodak Alaris sustituirá dicho producto en los dos días laborables siguientes.

La sustitución avanzada de unidades ofrece la sustitución avanzada de un escáner *Kodak* que no funcione o se haya roto. Para tener derecho a aprovechar el servicio de sustitución avanzada de unidades, el comprador que cumpla los requisitos debe obtener un número RMA, firmar un acuerdo de sustitución avanzada y hacer un depósito de tarjeta de crédito para reservar el producto de recambio. El número RMA se debe conservar por si es necesario comprobar el estado del producto de recambio. Al comprador que cumpla los requisitos se le pedirá la dirección a la que desea que se envíe el producto de recambio. Asimismo, se le enviará un fax con las instrucciones de embalaje y envío para el producto que no funciona correctamente. El comprador que cumpla los requisitos recibirá a continuación un producto de recambio en los dos días laborables siguientes al inicio de la llamada de servicio y la recepción por parte de Kodak Alaris del acuerdo firmado. El producto que no funcione correctamente debe recibirse en Kodak Alaris en los diez (10) días siguientes a la recepción por parte del usuario del producto de recambio o, de lo contrario, se hará un cargo en la tarjeta de crédito del usuario final por el precio de lista del producto de recambio. El envío del producto de procesamiento de imágenes de recambio se hará por cuenta de Kodak Alaris, que elegirá el transportista. Los envíos que no se efectúen según las instrucciones y la elección de transportista de Kodak Alaris pueden anular la garantía limitada.

Antes de devolver el producto a Kodak Alaris, asegúrese de retirar todas las opciones y accesorios (que incluyen el cable de alimentación, la documentación, etc.) que no estén cubiertos por la garantía limitada. Debe utilizarse la caja y el embalaje en los que se envió el producto de recambio para devolver el producto que no funciona correctamente. Si el producto que no funcione correctamente no se devuelve en la caja y el embalaje en los que el producto de recambio se envió, es posible que la garantía limitada quede anulada. El Número de autorización de devolución de materiales ("RMA") debe estar claramente indicado en el exterior de la caja para garantizar la recepción correcta y el abono del producto defectuoso.

Servicio de depósito

Si el escáner *Kodak* no cumple los requisitos para la sustitución avanzada de unidades o el servicio a domicilio, un comprador que cumpla los requisitos puede utilizar nuestros servicios de reparación de depósito. Se le indicará al comprador que cumpla los requisitos que envíe el producto al centro de reparaciones de depósitos autorizado más cercano. El producto debe enviarse al centro de reparaciones por cuenta y riesgo del comprador. Antes de devolver este producto al centro de reparaciones, asegúrese de retirar todas las opciones y accesorios (que incluyen el cable de alimentación, la documentación, etc.) que no estén cubiertos por la garantía limitada. Todos los productos deben devolverse a Kodak Alaris en el contenedor de envío original o en una caja de embalaje recomendada. Debe haberse instalado la pieza de sujeción de movimiento en el escáner *Kodak* antes de enviarlo. Cuando el embalaje original no esté disponible, póngase en contacto con el centro de llamadas de Kodak Alaris en el (800) 822-1414 para obtener información sobre pedidos. Los compradores que cumplan los requisitos y requieran servicios para escáneres *Kodak* deben obtener un Número de autorización de devolución de materiales ("RMA") llamando al (800) 822-1414 y, en los diez (10) días laborables siguientes a la fecha de emisión del RMA, deben devolver el escáner *Kodak* a la dirección designada en el RMA por cuenta y riesgo del usuario final. El Número de autorización de devolución de materiales ("RMA") debe estar claramente indicado en el exterior de la caja para garantizar la recepción correcta y el abono del producto defectuoso.

Tras la recepción del producto, el centro de reparaciones reparará el producto en los diez días (10) laborables siguientes. El producto reparado se enviará de nuevo por correo rápido en dos días, sin cargo para el comprador que cumpla los requisitos.

Restricciones importantes

Admisibilidad: Existen programas avanzados de recambio o reparación de depósito disponibles para compradores que cumplan los requisitos en los cincuenta (50) estados de EE. UU., así como servicio a domicilio en los cuarenta y ocho (48) estados contiguos y en ciertas zonas de Alaska y Hawaii para productos comprados a distribuidores autorizados de Kodak Alaris. El escáner *Kodak* no podrá optar por ningún servicio de garantía si el producto queda incluido en cualquiera de las exclusiones de garantía vigentes en ese momento de Kodak Alaris, incluido el fallo de un comprador al devolver productos defectuosos a Kodak Alaris sin seguir las instrucciones de empaque y envío de Kodak Alaris vigentes en ese momento. Las personas solo se consideran “compradores admisibles” o “usuarios finales” si originalmente compraron el escáner *Kodak* para su uso personal o profesional, no para su reventa.

Consumibles: Los consumibles son artículos que se gastan en condiciones normales de uso y deben ser sustituidos por el usuario final según sea necesario. Los consumibles, suministros, otros artículos prescindibles y los artículos identificados como responsabilidad del usuario en la Guía del usuario no están cubiertos por la garantía limitada.

Los productos o componentes defectuosos sustituidos por Kodak Alaris pasan a ser propiedad de Kodak Alaris.

Cómo ponerse en contacto con Kodak Alaris

Para obtener información sobre los escáneres de *Kodak*:

Sitio web: www.kodakalaris.com/go/docimaging.

Para servicio, reparaciones y asistencia técnica telefónica en Estados Unidos:

La asistencia técnica telefónica está disponible de Lunes a Viernes entre las 5 y 17 horas excluidos los días festivos de Kodak Alaris. Teléfono: (800) 822-1414

Para documentación técnica y preguntas frecuentes disponibles 24 horas al día:

Sitio web: www.kodakalaris.com/go/docimaging.

Para información sobre programas de servicio

Sitio web: www.kodakalaris.com

Teléfono: (800) 822-1414

